

30 JAHRE WEMCO JUBILÄUMSANGEBOT!

LYNX 2100LSYA

Kompaktes Drehzentrum mit zusätzlicher Y-Achse und Gegenspindel



Festpreis mit FANUC I-Series
132.000,- € zzgl. MwSt.

Festpreis mit Siemens 828D
128.000,- € zzgl. MwSt.

*Inkl. Inbetriebnahme & Transport
 (bis Bordsteinkante)

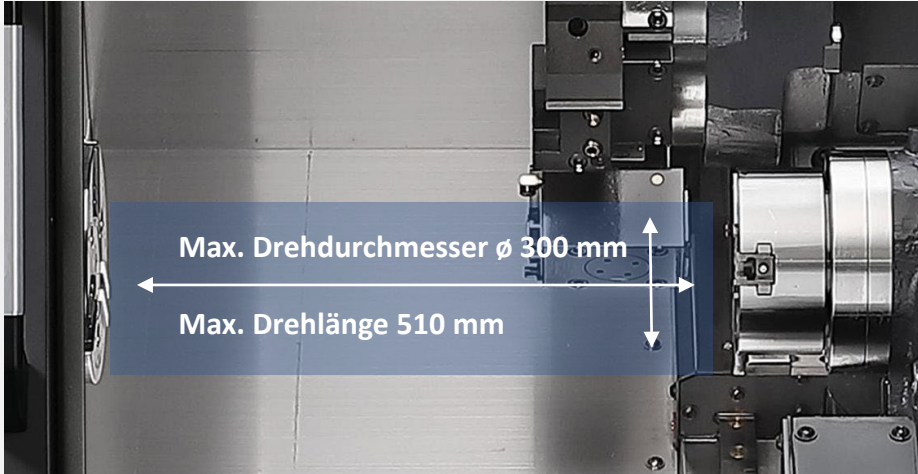
- ➔ **Bearbeitung komplexer Teile mit nur einer Einrichtung**
- ➔ **Hohe Verlässlichkeit durch geringe Vibrationen**
- ➔ **Bediener- und wartungsfreundliche Konstruktion**

	LYNX 2100LSYA
Stangendurchlass	ø 51 mm
Max. Drehdurchmesser	ø 300 mm
Max. Drehlänge	510 mm
Futtergröße	6" A2-5 (5" Gegenspindel)
Verfahrwege X / Y / Z	205 / 105 / 560 mm
Eilgang X / Y / Z	30 / 10 / 36 m/min
Antriebsleistung	15 kW
Hauptspindel Drehzahl	6.000 U/min
Gegenspindel Drehzahl	6.000 U/min
Drehmoment	127 Nm
Revolver	24; BMT45P 5,5 kW; 6.000 U/min



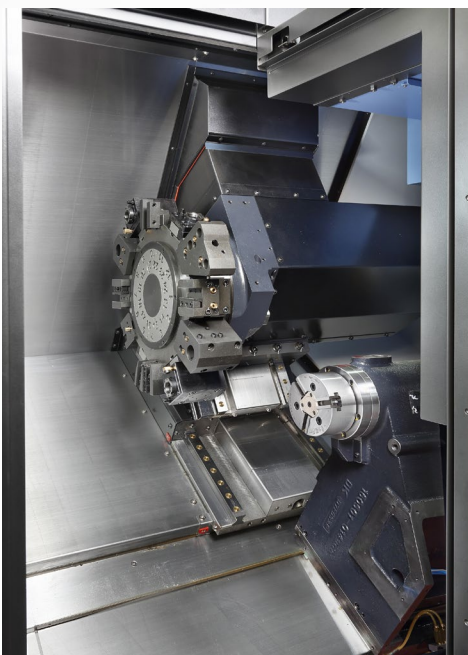


WEMCO



Weitere Maschinenausstattung:

- Inkl. Scharnierbandspäneförderer von Sarigöl
- 7bar Kühlmittelpumpe
- Oilskimmer
- Teilefänger inkl. Förderband
- Spülung durch die Gegenspindel inkl. Teileausstoßer
- Automatischer Messarm
- Stangenlader Interface
- Tool Load Monitoring



DN SOLUTIONS

Interesse geweckt?
Sprechen Sie uns an!
Wir beraten Sie gerne!

WEMCO GmbH
Werkzeugmaschinen Automation
Diepenbroich 27, 51491 Overath
Tel.: +49 2206 / 9193-0
info@wemco.de

