



WEMCO



DN SOLUTIONS

30 JAHRE WEMCO JUBILÄUMSANGEBOT!

Lynx 2100 LSYB

Kompaktes Drehzentrum mit zusätzlicher Y-Achse



Festpreis mit FANUC I-Series
135.000,- € zzgl. Mwst.

Festpreis mit Siemens 828D
130.000,- € zzgl. Mwst.

*Inkl. Inbetriebnahme & Transport
(bis Bordsteinkante)

- ➔ **Bearbeitung komplexer Teile mit nur einer Einrichtung**
- ➔ **Hohe Verlässlichkeit durch geringe Vibration**
- ➔ **Bediener- und wartungsfreundlich**

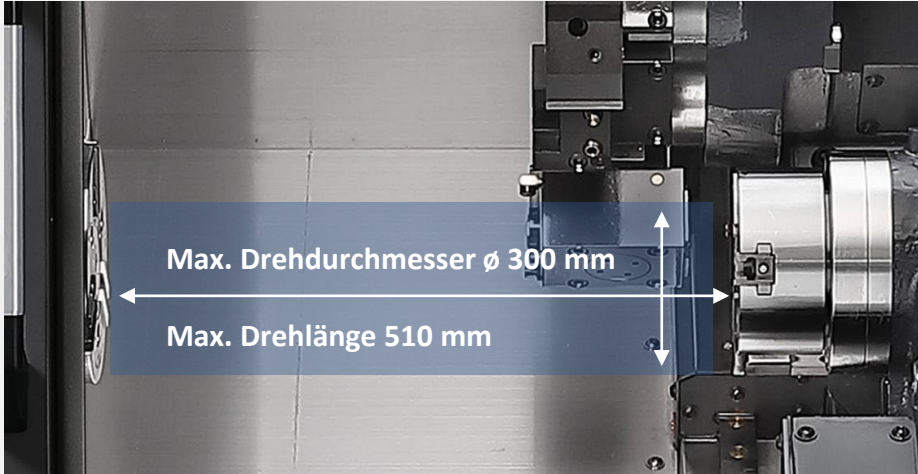
	Lynx 2100 LSYB
Stangendurchlass	ø 65 mm
Max. Drehdurchmesser	ø 300 mm
Max. Drehlänge	510 mm
Futtergröße	8" A2-6 (5" Gegenspindel Flat ø110 mm)
Verfahrwege X / Y / Z	205 / 105 / 560 mm
Eilgang X / Y / Z	30 / 10 / 36 m/min
Antriebsleistung	15 kW
Hauptspindel Drehzahl	4.500 U/min
Gegenspindel Drehzahl	6.000 U/min
Drehmoment	169 Nm
Revolver	24; BMT45P 5,5 kW; 5.000 U/min

WEMCO GmbH
 Werkzeugmaschinen Automation
 Diepenbroich 27, 51491 Overath
 Tel.: +49 2206 / 9193-0
 info@wemco.de



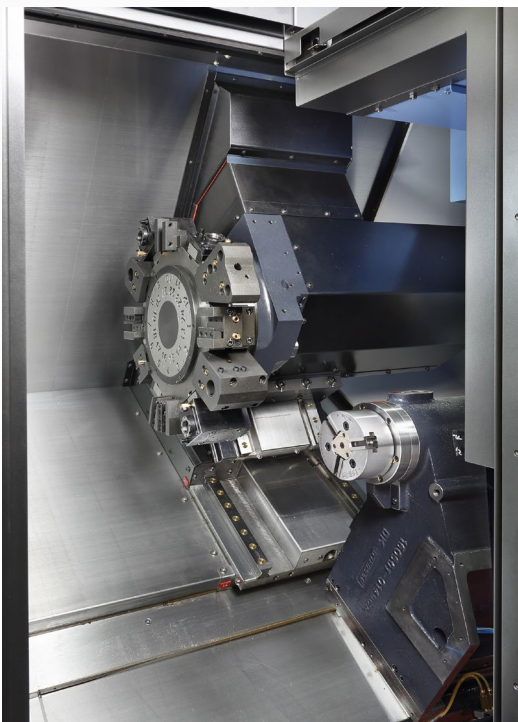


WEMCO



Weitere Maschinenausstattung:

- Inkl. Scharnierbandspäneförderer von Sarigöl
- 7bar Kühlmittelpumpe
- Oilskimmer
- Teilefänger inkl. Förderband
- Spülung durch die Gegenspindel inkl. Teileaustoßer
- Automatischer Messarm
- Stangenlader Interface
- Tool Load Monitoring



DN SOLUTIONS

Interesse geweckt?
Sprechen Sie uns an!
Wir beraten Sie gerne!

WEMCO GmbH
Werkzeugmaschinen Automation
Diepenbroich 27, 51491 Overath
Tel.: +49 2206 / 9193-0
info@wemco.de

