

**30 JAHRE WEMCO JUBILÄUMSANGEBOT!**

# DNT 2100MB

Benutzerfreundliches Drehzentrum, ausgestattet mit der leistungsstärksten Spindel seiner Klasse!




**Festpreis**

**118.000,- €**

**zzgl. MwSt.**

mit FANUC i-Series  
oder Siemens 828D

\*Inkl. Inbetriebnahme & Transport  
(bis Bordsteinkante)

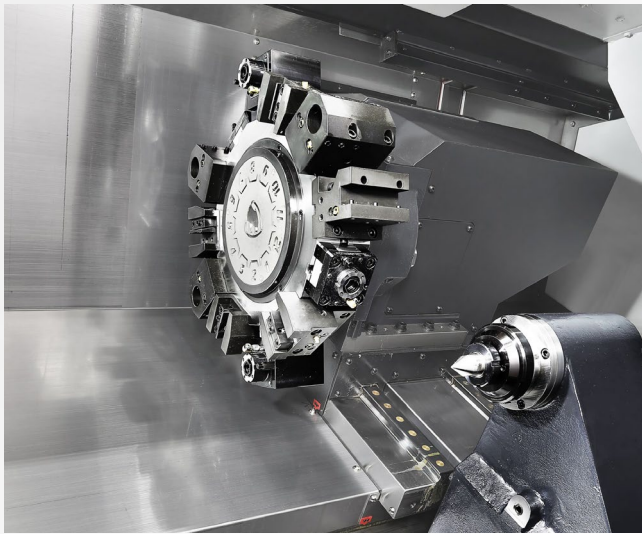
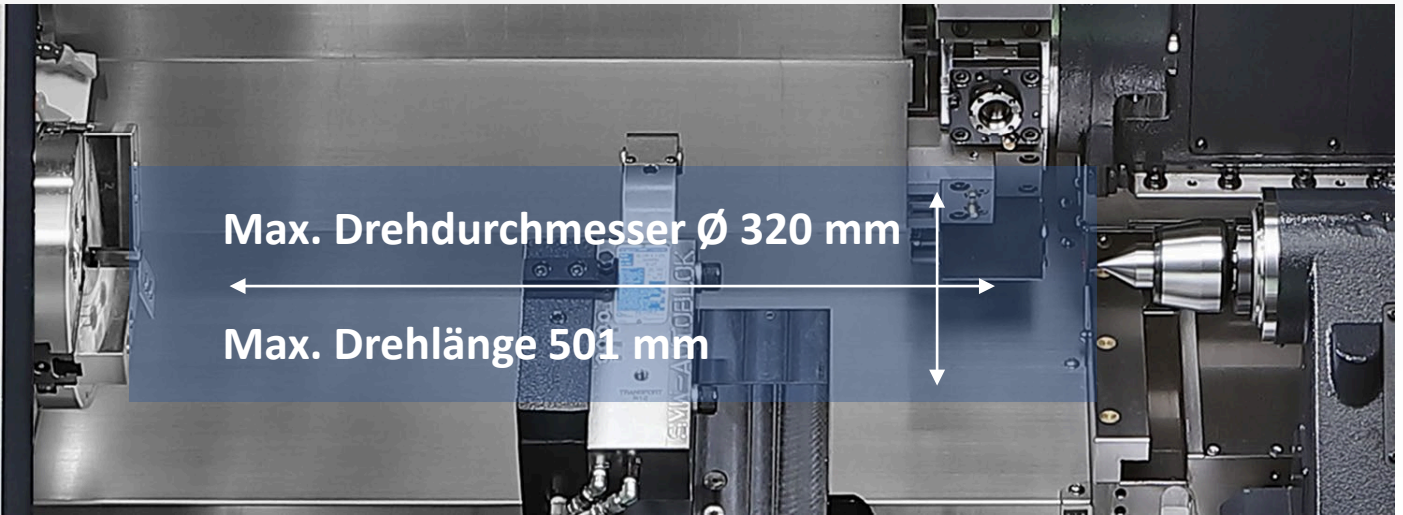
-  **Leistungsstark und präzise für höchste Produktivität**
-  **Innovatives Design für mehr Bedienerfreundlichkeit und einfache Wartung**

	<b>DNT 2100MB</b>
<b>Stangendurchlass</b>	ø 81 mm
<b>Max. Drehdurchmesser</b>	ø 320 mm
<b>Max. Drehlänge</b>	501 mm
<b>Futtergröße</b>	10" A2-8
<b>Verfahrwege X / Z</b>	230 mm / 580 mm
<b>Eilgang X / Z</b>	24 / 30 m/min
<b>Antriebsleistung</b>	18,5 / 15 kW
<b>Spindeldrehzahl</b>	3.500 U/min
<b>Revolver</b>	12, BMT55
<b>Leistung Revolver</b>	5,5 kW; 6.000 U/min



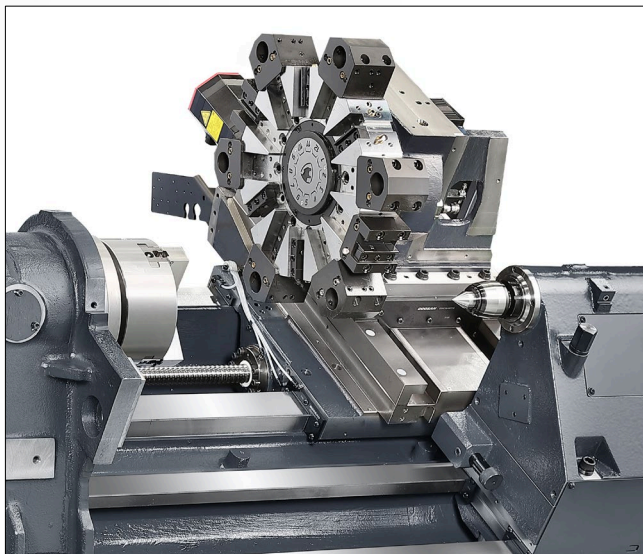


# WEMCO



## Weitere Maschinenausstattung:

- Sarigöl Späneförderer
- 15" Touch Display bei FANUC I-Series
- 15,6" Touchscreen bei Siemens 828D
- Programmierbarer Reitstock MT4
- 7bar Kühlmittelpumpe
- Oilskimmer
- Teilefänger
- Automatischer Messarm
- Stangenlader Interface
- Tool Load Monitoring



**Interesse geweckt?**  
**Sprechen Sie uns an!**  
**Wir beraten Sie gerne!**

WEMCO GmbH  
Werkzeugmaschinen Automation  
Diepenbroich 27, 51491 Overath  
Tel.: +49 2206 / 9193-0  
info@wemco.de

